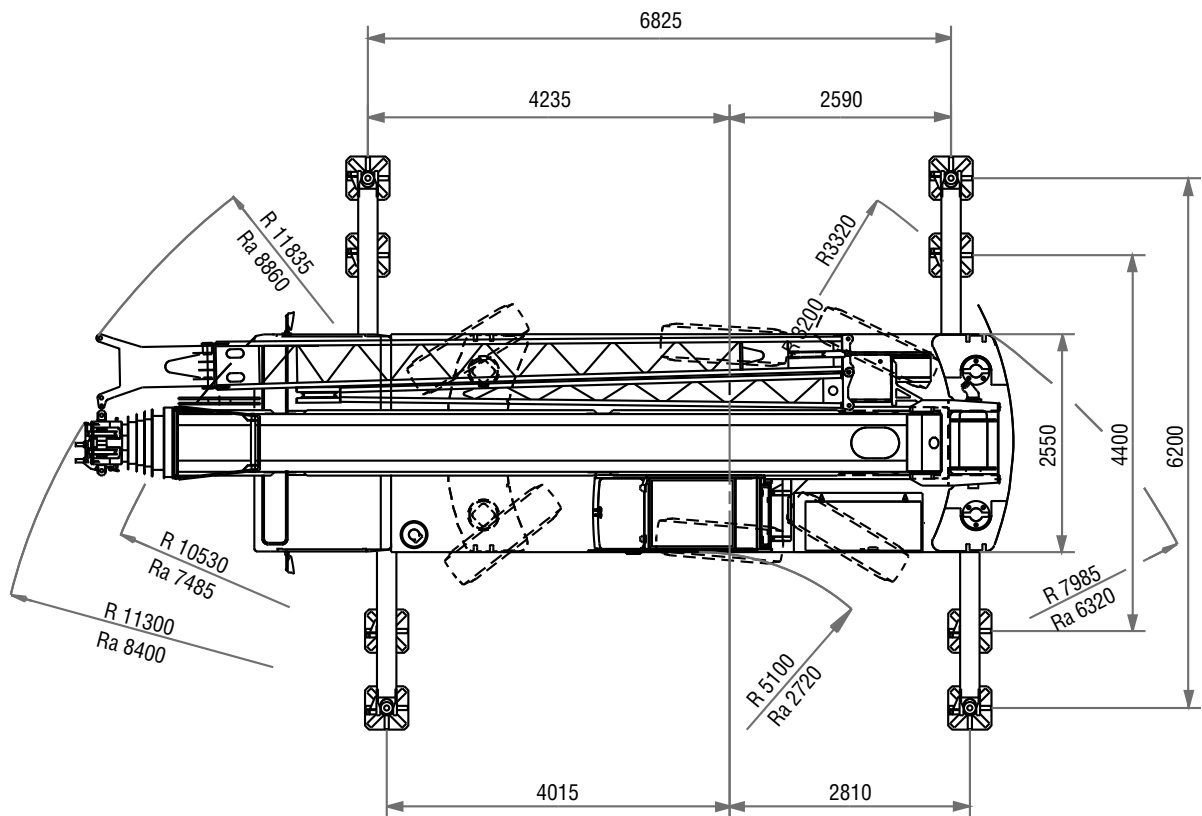
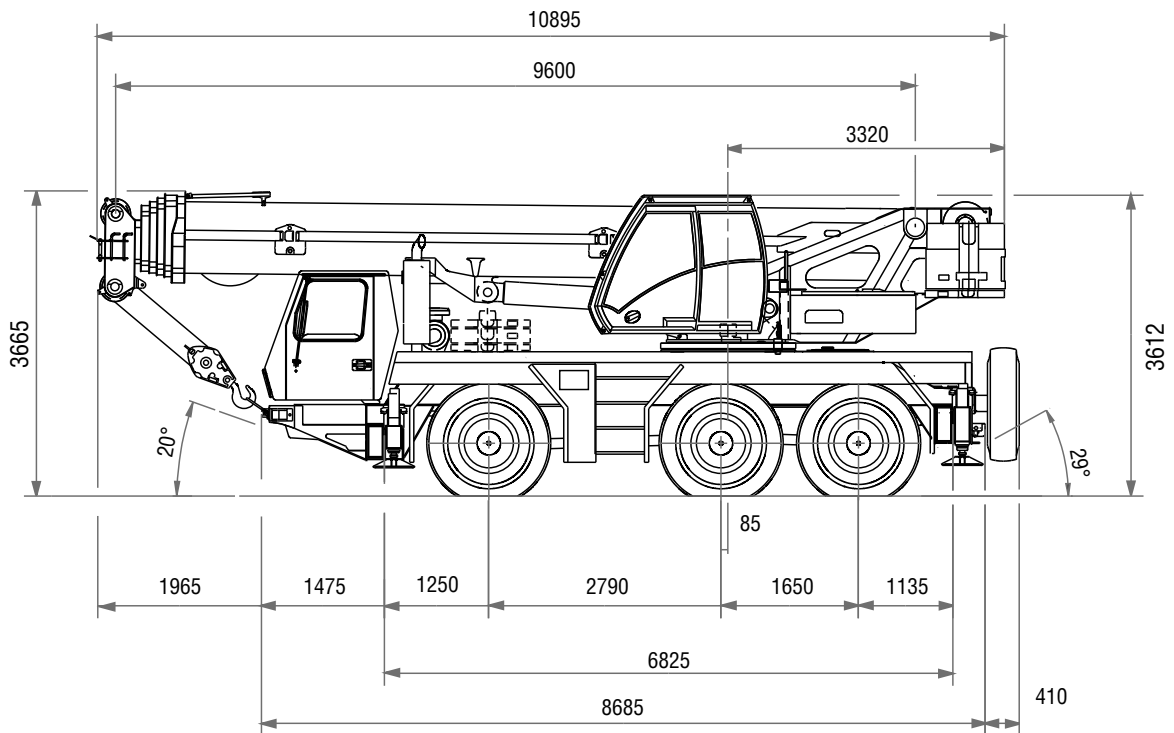


Dimensions • Abmessungen • Encombrement  
Dimensiones • Dimensioni • Размеры



Ra = Radius all wheels steered  
 Radius allradgelenkt  
 Rayon toutes les roues directrices  
 Radio de giro con todas las ruedas giradas  
 Raggio di curva con tutte le ruote sterzate  
 Радиус поворота при управлении всеми колесами

# Load charts • Traglasten • Capacités de levage Capacidades • Capacità • Таблицы грузоподъемности

Working range • Arbeitsbereiche • Diagramme de levage • Gama de trabajo • Area di lavoro • Грузовысотные характеристики



9,6 - 43,0 m



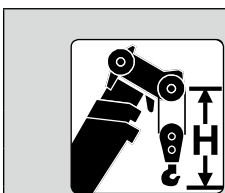
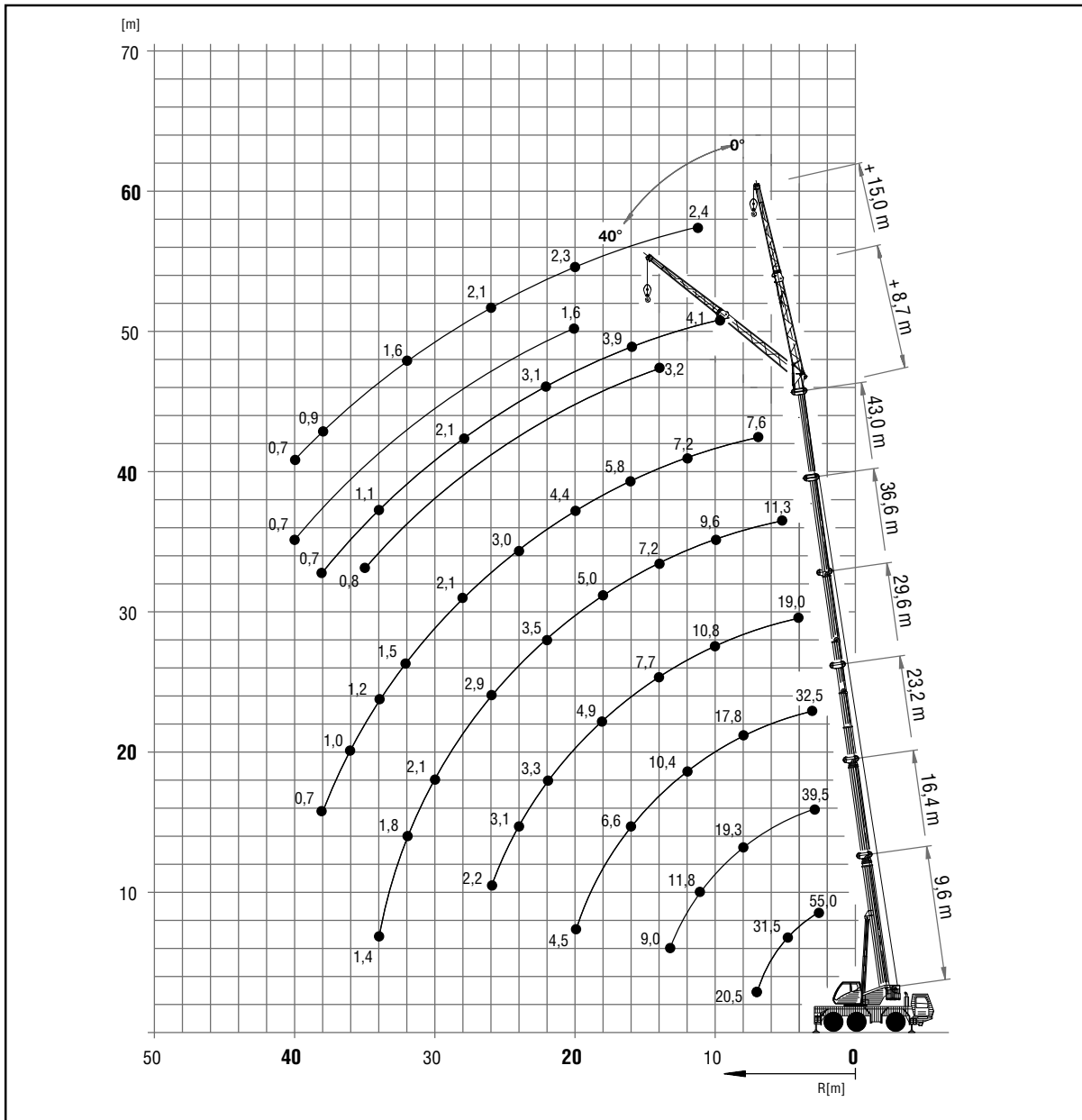
8,7 / 15 m



6,2 m



360°



Hook block • Hakenflasche • Crochet-moufle • Gancho • Ganci • Крюковой блок (t)

Hook block • Hakenflasche • Crochet-moufle • Gancho • Ganci • Крюковой блок (t)	H (mm)
63E/D	3300
40E/D	3200
16E	3100
5 H/B	2700

# Load charts • Traglasten • Capacités de levage Capacidades • Capacità • Таблицы грузоподъемности

Telescopic boom • Teleskopausleger • Flèche principale • Pluma telescópica • Braccio telescopico • Телескопическая стрела



9,6 - 43,0 m



6,2 m



360°



11,6 t



EN 13000

m	9,6	13,0	16,4	19,8	23,2	26,8	29,6	34,0	36,6	39,7	43,0
2,5	55,0**	-	-	-	-	-	-	-	-	-	-
3,0	50,0*/45,0	42,5	39,5	38,0	32,5	23,5	-	-	-	-	-
4,0	37,0	36,0	34,5	33,0	29,5	21,5	19,0	-	-	-	-
5,0	31,5	31,0	30,0	28,5	26,0	19,4	17,5	14,4	11,3	-	-
6,0	26,5	26,5	26,0	25,5	23,5	17,9	16,1	14,2	11,3	9,0	-
7,0	20,5	22,5	22,0	22,0	21,0	16,3	14,7	13,2	11,3	9,0	7,6
8,0	-	19,2	19,3	18,1	17,8	15,2	13,3	12,2	10,9	9,0	7,6
9,0	-	15,8	15,9	15,7	15,2	14,1	11,9	11,3	10,3	9,0	7,6
10,0	-	13,5	13,8	13,8	13,2	13,0	10,8	10,3	9,6	8,6	7,6
11,0	-	-	11,8	11,8	11,5	11,6	9,7	9,3	8,9	8,1	7,5
12,0	-	-	10,2	10,2	10,4	10,3	9,1	8,6	8,4	7,7	7,2
13,0	-	-	9,0	8,9	9,3	9,0	8,4	8,0	7,8	7,3	6,8
14,0	-	-	-	8,1	8,3	8,0	7,7	7,4	7,2	6,9	6,5
15,0	-	-	-	7,5	7,4	7,1	6,8	6,8	6,6	6,5	6,2
16,0	-	-	-	6,8	6,6	6,4	6,1	6,1	6,1	6,1	5,8
18,0	-	-	-	-	5,4	5,2	4,9	4,9	5,0	5,1	5,2
20,0	-	-	-	-	4,5	4,2	4,0	4,0	4,1	4,2	4,4
22,0	-	-	-	-	-	3,5	3,3	3,2	3,5	3,8	3,6
24,0	-	-	-	-	-	2,3	3,1	2,6	3,2	3,3	3,0
26,0	-	-	-	-	-	-	2,2	2,2	2,9	2,8	2,5
28,0	-	-	-	-	-	-	-	1,7	2,4	2,3	2,1
30,0	-	-	-	-	-	-	-	1,4	2,1	2,0	1,8
32,0	-	-	-	-	-	-	-	-	1,8	1,7	1,5
34,0	-	-	-	-	-	-	-	-	-	1,4	1,2
36,0	-	-	-	-	-	-	-	-	-	0,8	1,0
38,0	-	-	-	-	-	-	-	-	-	-	0,7



9,6 - 43,0 m



6,2 m



360°



10,6 t



EN 13000

m	9,6	13,0	16,4	19,8	23,2	26,8	29,6	34,0	36,6	39,7	43,0
2,5	55,0**	-	-	-	-	-	-	-	-	-	-
3,0	50,0*/45,0	42,5	39,5	38,0	32,5	23,5	-	-	-	-	-
4,0	37,0	36,0	34,5	33,0	29,5	21,5	19,0	-	-	-	-
5,0	31,5	31,0	30,0	28,5	26,0	19,4	17,5	14,4	11,3	-	-
6,0	26,0	26,5	26,0	25,5	23,5	17,9	16,1	14,2	11,3	9,0	-
7,0	20,5	22,0	22,0	21,0	20,5	16,3	14,7	13,2	11,3	9,0	7,6
8,0	-	18,6	18,6	17,3	17,0	15,2	13,3	12,2	10,9	9,0	7,6
9,0	-	15,1	15,5	15,5	14,5	14,1	11,9	11,3	10,3	9,0	7,6
10,0	-	12,9	13,2	13,2	12,6	12,6	10,8	10,3	9,6	8,6	7,6
11,0	-	-	11,3	11,2	11,2	11,0	9,7	9,3	8,9	8,1	7,5
12,0	-	-	9,8	9,7	10,1	9,8	9,1	8,6	8,4	7,7	7,2
13,0	-	-	8,5	8,6	8,9	8,6	8,2	7,9	7,8	7,3	6,8
14,0	-	-	-	8,0	7,9	7,6	7,3	7,1	7,0	6,9	6,5
15,0	-	-	-	7,2	7,0	6,7	6,5	6,4	6,3	6,4	6,2
16,0	-	-	-	6,4	6,3	6,0	5,8	5,8	5,7	5,8	5,8
18,0	-	-	-	-	5,1	4,9	4,6	4,6	4,7	4,9	4,9
20,0	-	-	-	-	4,2	4,0	3,7	3,7	3,9	4,2	4,1
22,0	-	-	-	-	-	3,3	3,3	3,0	3,5	3,6	3,4
24,0	-	-	-	-	-	2,1	3,1	2,4	3,1	3,0	2,8
26,0	-	-	-	-	-	-	2,0	2,0	2,7	2,6	2,3
28,0	-	-	-	-	-	-	-	1,6	2,3	2,2	1,9
30,0	-	-	-	-	-	-	-	1,2	1,9	1,8	1,6
32,0	-	-	-	-	-	-	-	-	1,6	1,5	1,3
34,0	-	-	-	-	-	-	-	-	-	1,3	1,0
36,0	-	-	-	-	-	-	-	-	-	0,7	0,8
38,0	-	-	-	-	-	-	-	-	-	-	0,6

\*\* Over rear with additional equipment. Nach hinten mit Zusatzeinrichtung. En arrière avec équipement supplémentaires. Por la parte trasera con equipo adicional. Sul posteriore con equipaggiamento ausiliario. над задней частью с специальным оборудованием.

I\* Over rear, nach hinten, en arrière, por la parte trasera, sul posteriore, Над задней частью