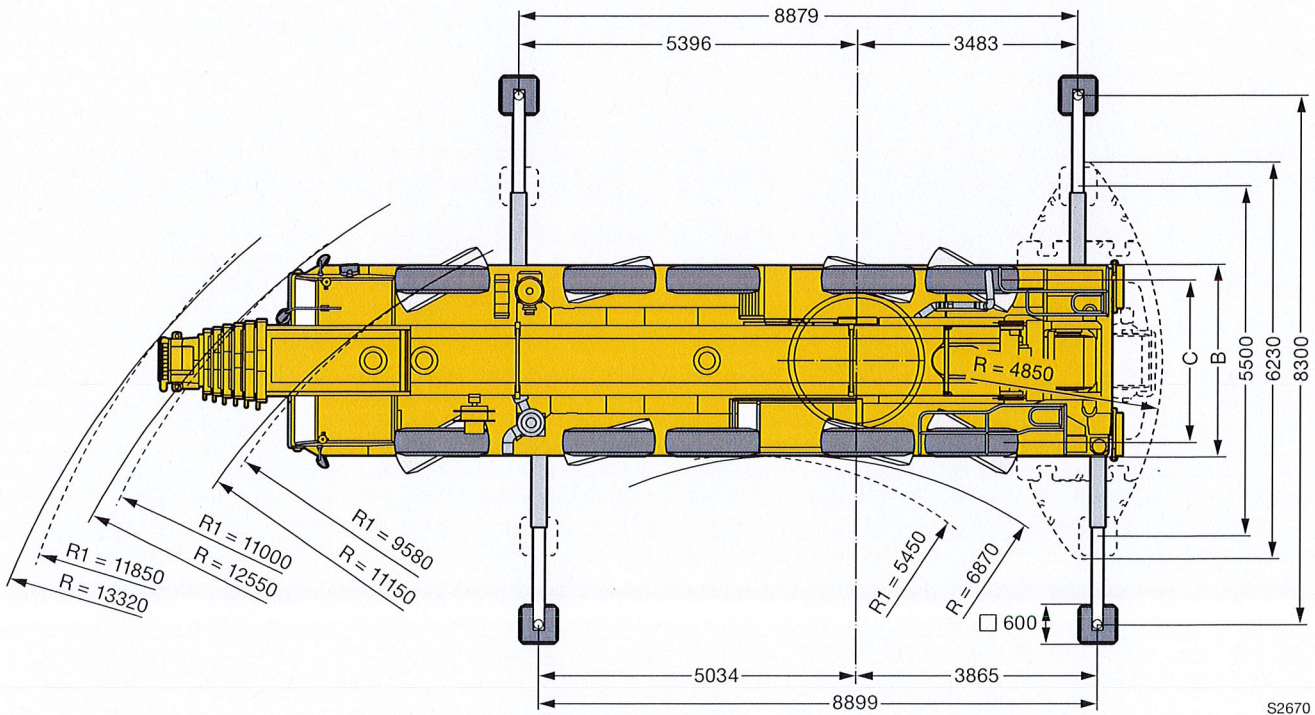
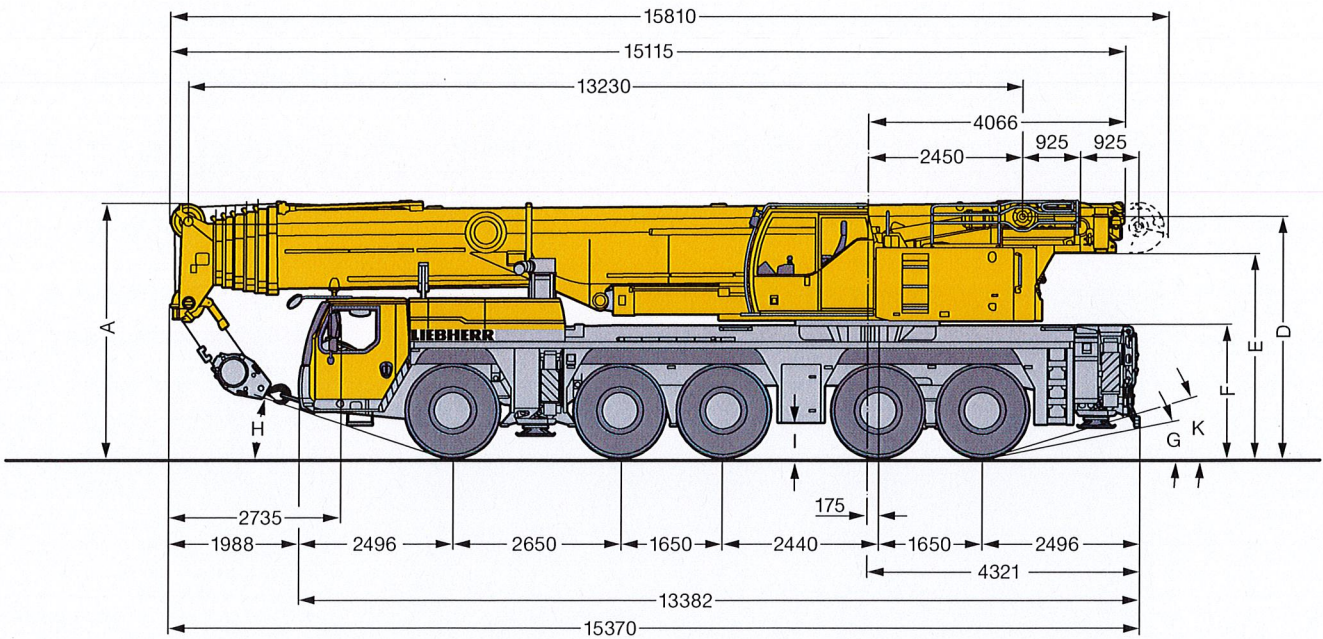



Maße
Dimensions
Encombremet • Dimensioni
Dimensiones • Габариты крана

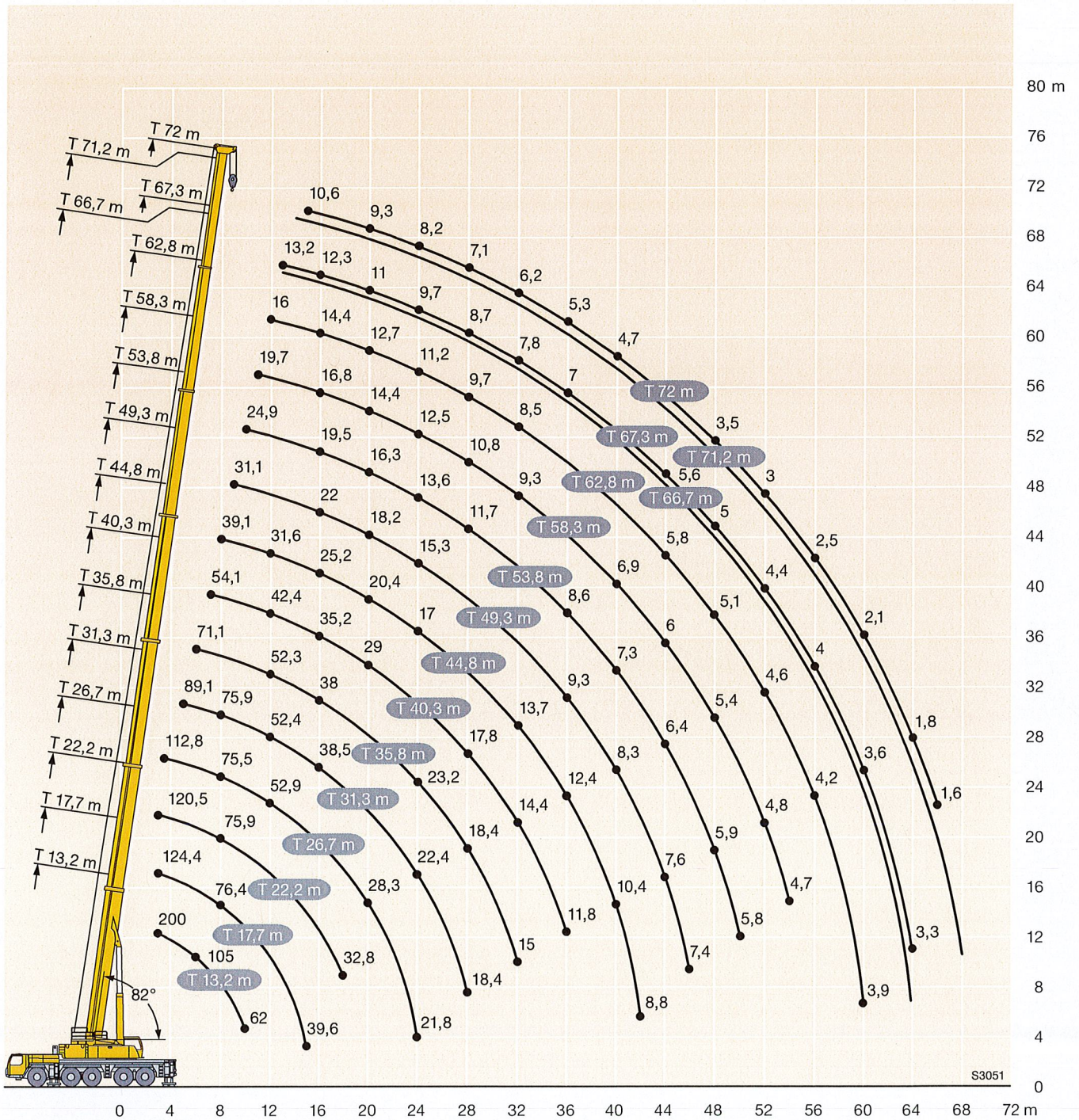


S2670

R₁ = Allradlenkung · All-wheel steering · Direction toutes roues · Tutti gli assi sterzanti · Dirección en todos los ejes · Поворот всеми колесами

|  | Maße · Dimensions · Encombremet · Dimensioni · Dimensiones · Размеры mm | | | | | | | | | | |
|---|---|--------------|------|------|------|------|------|-----|-----|-----|-----|
| | A | A 150 mm* | B | C | D | E | F | G | H | I | K |
| 385/95 R 25 (14.00 R 25) | 3950 | 3800 | 3000 | 2563 | 3704 | 3139 | 2000 | 10° | 15° | 377 | 15° |
| 445/95 R 25 (16.00 R 25) | 4000 | 3850 | 3000 | 2551 | 3754 | 3189 | 2050 | 11° | 17° | 427 | 16° |
| 525/80 R 25 (20.5 R 25) | 4000 | 3850 | 3100 | 2573 | 3754 | 3189 | 2050 | 11° | 17° | 427 | 16° |

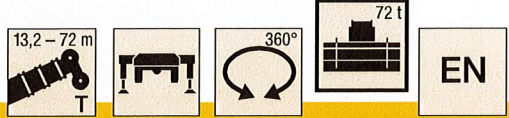
* abgesenkt · lowered · abaissé · abbassato · suspensión abajo · шасси осажено



S3051

Traglasten
Lifting capacities
Forces de levage • Portate
Tablas de carga • Грузоподъемность

T



| m | 13,2 m | | 17,7 m | 22,2 m | 26,7 m | 31,3 m | 35,8 m | 40,3 m | 44,8 m | 49,3 m | 53,8 m | 58,3 m | 62,8 m | 66,7 m | 67,3 m | 71,2 m | 72 m | m | |
|-----|--------|-------|--------|--------|--------|--------|--------|--------|--------|--------|--------|--------|--------|--------|--------|--------|------|-----|----|
| | * | | | | | | | | | | | | | | | | | | |
| 3 | 200 | 133,8 | 124,4 | 120,5 | | | | | | | | | | | | | | 3 | |
| 3,5 | 142 | 131,3 | 125,5 | 120,7 | | | | | | | | | | | | | | 3,5 | |
| 4 | 133 | 123,6 | 123,6 | 119 | 112,8 | | | | | | | | | | | | | 4 | |
| 4,5 | 125 | 115,4 | 115,3 | 115,1 | 111,4 | | | | | | | | | | | | | 4,5 | |
| 5 | 117 | 107,7 | 107,8 | 107,6 | 107,2 | 89,1 | | | | | | | | | | | | 5 | |
| 6 | 105 | 94,8 | 95,4 | 94,7 | 94,4 | 87,1 | 71,1 | | | | | | | | | | | 6 | |
| 7 | 93 | 84,5 | 85,1 | 84,4 | 84 | 82,9 | 69,5 | 54,1 | | | | | | | | | | 7 | |
| 8 | 82 | 75,9 | 76,4 | 75,9 | 75,5 | 75,9 | 66,5 | 52 | 39,1 | | | | | | | | | 8 | |
| 9 | 73 | 68,7 | 69,3 | 68,7 | 69,2 | 68,7 | 62,5 | 49,7 | 37,3 | 31,1 | | | | | | | | 9 | |
| 10 | 62 | 62,6 | 63,2 | 62,6 | 63,1 | 62,7 | 58,6 | 47,3 | 35,4 | 29,7 | 24,9 | | | | | | | 10 | |
| 11 | | | 57,7 | 57,1 | 57,7 | 57,2 | 55,2 | 44,8 | 33,5 | 28,4 | 24 | 19,7 | | | | | | 11 | |
| 12 | | | 53 | 52,3 | 52,9 | 52,4 | 52,3 | 42,4 | 31,6 | 27,1 | 23,2 | 19,1 | 16 | | | | | 12 | |
| 13 | | | 48,5 | 48,6 | 48,5 | 48 | 48,6 | 40,4 | 29,7 | 25,8 | 22,3 | 18,5 | 15,6 | 12,1 | 13,2 | | | 13 | |
| 14 | | | 44,7 | 44,8 | 44,6 | 44 | 44,8 | 38,7 | 27,8 | 24,5 | 21,4 | 18 | 15,2 | 11,8 | 12,9 | 11 | | 14 | |
| 15 | | | 39,6 | 41,2 | 40,9 | 41,1 | 41,2 | 37 | 26,5 | 23,2 | 20,5 | 17,4 | 14,8 | 11,5 | 12,6 | 10,8 | 10,6 | 15 | |
| 16 | | | | 38,1 | 37,8 | 38,5 | 38 | 35,2 | 25,2 | 22 | 19,5 | 16,8 | 14,4 | 11,2 | 12,3 | 10,5 | 10,4 | 16 | |
| 18 | | | | 32,8 | 32,4 | 33,2 | 32,6 | 32,4 | 22,5 | 20,1 | 17,8 | 15,5 | 13,6 | 10,5 | 11,7 | 9,9 | 9,8 | 18 | |
| 20 | | | | | 28,3 | 28,9 | 28,3 | 29 | 20,4 | 18,2 | 16,3 | 14,4 | 12,7 | 9,9 | 11 | 9,4 | 9,3 | 20 | |
| 22 | | | | | 25,7 | 25,4 | 25,9 | 25,5 | 18,7 | 16,5 | 15 | 13,4 | 11,9 | 9,2 | 10,4 | 8,9 | 8,7 | 22 | |
| 24 | | | | | 21,8 | 22,4 | 23,2 | 22,6 | 17 | 15,3 | 13,6 | 12,5 | 11,2 | 8,6 | 9,7 | 8,4 | 8,2 | 24 | |
| 26 | | | | | | 19,8 | 20,6 | 19,9 | 15,9 | 14,1 | 12,7 | 11,6 | 10,5 | 8,1 | 9,2 | 7,9 | 7,6 | 26 | |
| 28 | | | | | | | 18,4 | 17,8 | 15,2 | 12,9 | 11,7 | 10,8 | 9,7 | 7,6 | 8,7 | 7,5 | 7,1 | 28 | |
| 30 | | | | | | | | 16,6 | 15,9 | 14,4 | 11,8 | 10,8 | 10 | 9,1 | 7,1 | 8,2 | 7,1 | 30 | |
| 32 | | | | | | | | 15 | 14,4 | 13,7 | 11 | 9,9 | 9,3 | 8,5 | 6,6 | 7,8 | 6,6 | 32 | |
| 34 | | | | | | | | | 13 | 13,1 | 10,1 | 9,2 | 8,5 | 8 | 6,3 | 7,4 | 6,2 | 34 | |
| 36 | | | | | | | | | 11,8 | 12,4 | 9,3 | 8,6 | 7,9 | 7,4 | 5,9 | 7 | 5,9 | 36 | |
| 38 | | | | | | | | | | 11,3 | 8,8 | 7,9 | 7,4 | 6,9 | 5,5 | 6,6 | 5,6 | 38 | |
| 40 | | | | | | | | | | 10,4 | 8,3 | 7,3 | 6,9 | 6,5 | 5,2 | 6,2 | 5,3 | 40 | |
| 42 | | | | | | | | | | | 8,8 | 7,9 | 6,9 | 6,5 | 6,1 | 4,9 | 5,9 | 4,3 | 42 |
| 44 | | | | | | | | | | | | 7,6 | 6,4 | 6 | 5,8 | 4,6 | 5,6 | 4,4 | 44 |
| 46 | | | | | | | | | | | | | 6,1 | 5,7 | 5,4 | 4,4 | 5,3 | 4,5 | 46 |
| 48 | | | | | | | | | | | | | | 7,4 | 5,9 | 5,4 | 4,1 | 4,3 | 48 |
| 50 | | | | | | | | | | | | | | | 5,8 | 5,1 | 4,8 | 3,9 | 50 |
| 52 | | | | | | | | | | | | | | | | 4,8 | 4,6 | 3,7 | 52 |
| 54 | | | | | | | | | | | | | | | | | 4,7 | 4,3 | 54 |
| 56 | | | | | | | | | | | | | | | | | | 4,2 | 56 |
| 58 | | | | | | | | | | | | | | | | | | 3,3 | 58 |
| 60 | | | | | | | | | | | | | | | | | | 4 | 60 |
| 62 | | | | | | | | | | | | | | | | | | 3,9 | 62 |
| 64 | | | | | | | | | | | | | | | | | | 3 | 64 |
| 66 | | | | | | | | | | | | | | | | | | 2,8 | 66 |
| 68 | | | | | | | | | | | | | | | | | | 2,8 | 68 |

* nach hinten · over rear · en arrière · sul posteriore · hacia atrás · стрела повернута назад

t_210_00040_00_000 / 00011_01_000